

Bruciatori policombustibile gasolio / gas

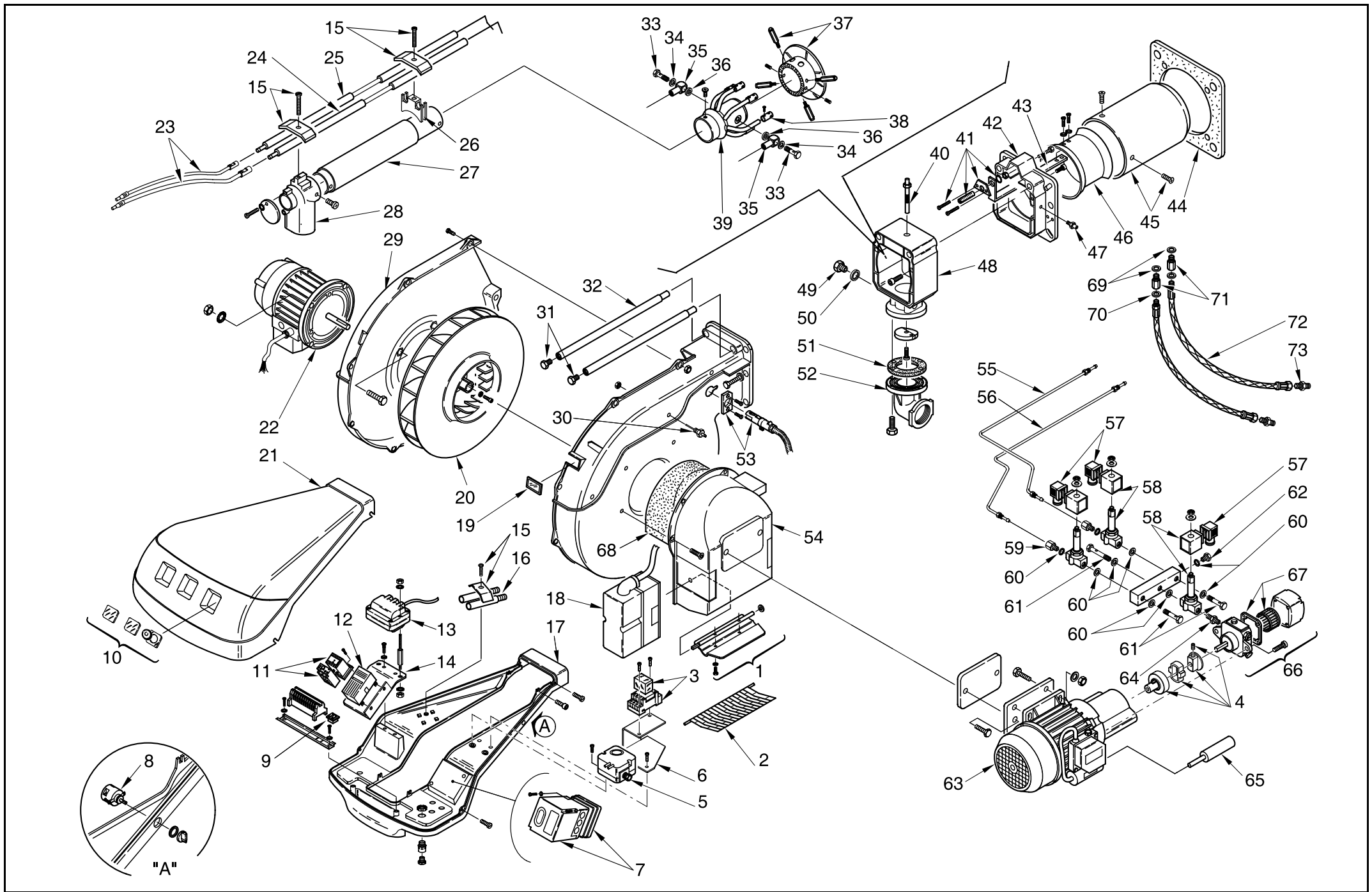
Dual fuel Gas-Oil / Gas burners

Brûleurs mixtes fioul / gaz

Mehrstoffbrenner Heizöl - Gas

Funzionamento bistadio
Two-stage operation
Fonctionnement à deux allures
Zweistufiger Betrieb

COD.	MOD.	TYP.
3485001	RLS 70	687 T1
3485201	RLS 100	688 T1
3485401	RLS 130	689 T1



N.	COD.				DESCRIZIONE	DESCRIPTION	DESCRIPTION	BESCHREIBUNG	MATRICOLA BRUCIATORE BURNER SERIAL NUMBER MATRICULE BRULEUR BRENNER KENN-NUMMER
		3485001 - 687 T1	3485201 - 688 T1	3485401 - 689 T1					
1	3012422	•	•	•	GRUPPO SERRANDA	AIR DAMPER ASSEMBLY	GROUPE VOLET AIR	LUFTKLAPPE	
2	3003949	•	•	•	PROTEZIONE	GRID	PROTECTION	SCHUTZGITTER	
3	3012292	•	•	•	RELE' TERMICO	OVERLOAD	RELAIS THERMIQUE	ÜBERSTROMAUSLÖSER	
4	3013828	•	•	•	GIUNTO	JOINT	ACCOUPLMENT	KUPPLUNG	
5	3007444	•	•	•	PRESSOSTATO ARIA	AIR PRESSURE SWITCH	PRESSOSTAT AIR	LUFTDRUCKWÄCHTER	
6	3012423	•	•	•	SUPPORTO	SUPPORT	SUPPORT	HALTER	
7	3006090	•	•	•	APPARECCHIATURA	CONTROL BOX	BOITE DE CONTROLE	STEUERGERÄT	
8	3012310	•	•	•	COMMUTATORE	SELECTOR SWITCH	COMMUTATEUR	WAHLSCHALTER	
9	3003770	•	•	•	INTERRUTTORE	SWITCH	INTERRUPTEUR	SCHALTER	
10	3003962	•	•	•	VETRINO	VIEWING PORT	REGARD	SCHAUGLAS	
11	3003959	•	•	•	AVVIATORE	STARTER	DEMARREUR	ANLASSER	
11	3003960		•		AVVIATORE	STARTER	DEMARREUR	ANLASSER	
11	3003961			•	AVVIATORE	STARTER	DEMARREUR	ANLASSER	
12	3003958	•	•	•	LED PANEL	LED PANEL	LED PANEL	LED PANEL	
13	3003785	•	•	•	TRASFORMATORE	TRANSFORMER	TRANSFORMATEUR	ZÜNDTRANSFORMATOR	
14	3003957	•	•	•	SUPPORTO	SUPPORT	SUPPORT	HALTER	
15	3003409	•	•	•	CAVALLOTTO	U BOLT	CAVALIER	BÜGELBOLZEN	
* 16	3003956	•	•	•	PROLUNGA PERNO	BAR EXTENSION	RALLONGE DE GLISSIERE	VERLÄNGERUNG	
17	3012424	•	•	•	MENSOLA	BASE PLATE	PLAQUE DE SUPPORT	GRUNDPLATTE	
18	3006311	•	•	•	SERVOMOTORE	SERVOMOTOR	SERVOMOTEUR	STELLMOTOR	
19	3003763	•	•	•	VISORE	INSPECTION WINDOW	UISEUR	SICHTFENSTER	
20	3003955	•	•	•	GIRANTE	FAN	TURBINE	GEBLÄSERAD	
20	3003964		•		GIRANTE	FAN	TURBINE	GEBLÄSERAD	
20	3003965			•	GIRANTE	FAN	TURBINE	GEBLÄSERAD	
21	3013119	•	•	•	COFANO	COVER	COFFRET	VERKLEIDUNG	
22	3003966	•	•	•	MOTORE	MOTOR	MOTEUR	MOTOR	
22	3003967		•		MOTORE	MOTOR	MOTEUR	MOTOR	
22	3003968			•	MOTORE	MOTOR	MOTEUR	MOTOR	
23	3003795	•	•	•	COLLEGAMENTO	H.T. LEAD	CABLE H.T.	ZÜNDKABEL	
24	3012426	•	•	•	ELETTRODO	ELECTRODE	ELECTRODE PORCELAINE	ELEKTRODE	≤ 02123999999
24	3013040	•	•	•	ELETTRODO	ELECTRODE	ELECTRODE PORCELAINE	ELEKTRODE	≥ 02133000000
* 24	3012427	•	•	•	ELETTRODO LUNGO	LONG ELECTRODE	ELECTRODE LONGUE	LANGE ELEKTRODE	≤ 02123999999
* 24	3013277	•	•	•	ELETTRODO LUNGO	LONG ELECTRODE	ELECTRODE LONGUE	LANGE ELEKTRODE	≥ 02133000000
25	3012428	•	•	•	ELETTRODO	ELECTRODE	ELECTRODE PORCELAINE	ELEKTRODE	≤ 02123999999
25	3013041	•	•	•	ELETTRODO	ELECTRODE	ELECTRODE PORCELAINE	ELEKTRODE	≥ 02133000000
* 25	3012429	•	•	•	ELETTRODO LUNGO	LONG ELECTRODE	ELECTRODE LONGUE	LANGE ELEKTRODE	≤ 02123999999
* 25	3013278	•	•	•	ELETTRODO LUNGO	LONG ELECTRODE	ELECTRODE LONGUE	LANGE ELEKTRODE	≥ 02133000000
26	3012430	•	•	•	SUPPORTO	SUPPORT	SUPPORT	HALTER	
27	3012431	•	•	•	TUBO	TUBE	TUYAU	ROHR	
* 27	3012432	•	•	•	TUBO LUNGO	TUBE	TUYAU	ROHR	
28	3012042	•	•	•	GOMITO	ELBOW	COUDE	SCHLITTEN	
29	3012012	•	•	•	GUSCIO	HALF-SHELL	COUVERCLE	HAUBE	
30	3003891	•	•	•	RACCORDO	CONNECTOR	MAMELON	NIPPEL	
31	3003481	•	•	•	VITE	SCREW	VIS	SCHRAUBE	

* = Versione Testa Lunga - Long Combustion Head Version - Version Tête Longue - Langer Brennkopf Ausführung

N.	COD.				DESCRIZIONE	DESCRIPTION	DESCRIPTION	BESCHREIBUNG	MATRICOLA BRUCIATORE BURNER SERIAL NUMBER MATRICULE BRULEUR BRENNER KENN-NUMMER
		3485001 - 687 T1	3485201 - 688 T1	3485401 - 689 T1					
32	3012013	•	•	•	PERNO	BAR	GLISSIERE	BOLZEN	
33	3006721	•	•	•	PERNO	SCREW	VIS CREUSE	HOHLKERNSCHRAUBE	
34	3007077	•	•	•	GUARNIZIONE	SEAL	RONDELLE	METALLDICHTUNG	
35	3006722	•	•	•	RACCORDO	CONNECTOR	MAMELON	NIPPEL	
36	3003381	•	•	•	GUARNIZIONE	SEAL	RONDELLE	METALLDICHTUNG	
37	3013043	•			TAZZA	SCOOP	GODET	TASSE	
37	3013044		•		TAZZA	SCOOP	GODET	TASSE	
37	3013045			•	TAZZA	SCOOP	GODET	TASSE	
38	3012436	•	•	•	DIFFUSORE	GAS NOZZLE	DIFFUSEUR	GAS VERTEILER	
39	3012437	•	•	•	DISTRIBUTORE	GAS HEAD	DISTRIBUTEUR	GASVERTEILER	
40	3012049	•	•	•	VITE	SCREW	VIS	SCHRAUBE	
41	3003974	•	•	•	GRUPPO REGOLATORE	CONTROL DEVICE	GROUPE OBTURATION	DRUCKREGULIERUNG	
42	3003975	•			FRONTONE	FONT PIECE	FACADE	VORDERTEIL	
42	3003976		•	•	FRONTONE	FONT PIECE	FACADE	VORDERTEIL	
43	3012438	•			SQUADRETTA	SQUARE	EQUERRE-SUPPORT	HALTER	
* 43	3012439	•			SQUADRETTA	SQUARE	EQUERRE-SUPPORT	HALTER	
43	3012440		•		SQUADRETTA	SQUARE	EQUERRE-SUPPORT	HALTER	
* 43	3012441		•		SQUADRETTA	SQUARE	EQUERRE-SUPPORT	HALTER	
43	3012442			•	SQUADRETTA	SQUARE	EQUERRE-SUPPORT	HALTER	
* 43	3012443			•	SQUADRETTA	SQUARE	EQUERRE-SUPPORT	HALTER	
44	3003991	•	•	•	SCHERMO	FLANGE GASKET	ECRAN THERMIQUE	FLANSCHDICHTUNG	
45	3012444	•			IMBUTO FIAMMA	END CONE	EMBOUT GUEULARD	FLAMMENROHR	
* 45	3012445	•			IMBUTO FIAMMA	END CONE	EMBOUT GUEULARD	FLAMMENROHR	
45	3012446		•	•	IMBUTO FIAMMA	END CONE	EMBOUT GUEULARD	FLAMMENROHR	
* 45	3012447		•	•	IMBUTO FIAMMA	END CONE	EMBOUT GUEULARD	FLAMMENROHR	
46	3003983	•			OTTURATORE	SHUTTER	OBTURATEUR	SCHIEBER	
46	3003984		•	•	OTTURATORE	SHUTTER	OBTURATEUR	SCHIEBER	
47	3003322	•	•	•	RACCORDO	CONNECTOR	MAMELON	NIPPEL	
48	3012448	•	•	•	MANICOTTO	MANIFOLD	MANCHON	GASANSCHLUSS	
49	3003863	•	•	•	TAPPO	PLUG	BOUCHON A VIS	SCHRAUBSTÖPSEL	
50	3007166	•	•	•	GUARNIZIONE	SEAL	RONDELLE	METALLDICHTUNG	
51	3005482	•	•	•	GUARNIZIONE	SEAL	RONDELLE	FLANSCHDICHTUNG	
52	3006803	•	•	•	FLANGIA E GOMITO	FLANGE AND ELBOW	BRIDE ET COUDE	ANSCHLUSSFLANSCHGAS	
53	3003396	•	•	•	FOTOCPELLULA	U.V. DETECTOR	CELLULE U.V.	U.V. RÖHRE	
54	3012449	•	•	•	BOCCA D'ASPIRAZIONE	AIR INTAKE	BOITIER D'ASPIRATION	ANSAUGÖFFNUNG	
55	3012450	•	•	•	TUBO	TUBE	TUYAUTERIE	DRUCKROHR	
* 55	3012451	•	•	•	TUBO	TUBE	TUYAUTERIE	DRUCKROHR	
56	3012452	•	•	•	TUBO	TUBE	TUYAUTERIE	DRUCKROHR	
* 56	3012453	•	•	•	TUBO	TUBE	TUYAUTERIE	DRUCKROHR	
57	3006953	•	•	•	PRESA	SOCKET	PRISE	STECKERBUCHSE	
58	3012002	•	•	•	VALVOLA	SOLENOID VALVE	ELECTRO-VANNE	MAGNET VENTIL	
59	3006719	•	•	•	RACCORDO	CONNECTOR	MAMELON	NIPPEL	
60	3007077	•	•	•	GUARNIZIONE	SEAL	RONDELLE	METALLDICHTUNG	
61	3003592	•	•	•	PERNO	SCREW	VIS CREUSE	HOHLKERNSCHRAUBE	

* = Versione Testa Lunga - Long Combustion Head Version - Version Tête Longue - Langer Brennkopf Ausführung

N.	COD.	3485001 - 687 T1	3485201 - 688 T1	3485401 - 689 T1	DESCRIZIONE	DESCRIPTION	DESCRIPTION	BESCHREIBUNG	MATRICOLA BRUCIATORE BURNER SERIAL NUMBER MATRICULE BRULEUR BRENNER KENN-NUMMER
62	3003681	•	•	•	RACCORDO	CONNECTOR	MAMELON	NIPPEL	
63	3012425	•	•	•	MOTORE	MOTOR	MOTEUR	MOTOR	≤ 02436999999
63	3013829	•	•	•	MOTORE	MOTOR	MOTEUR	MOTOR	≥ 02446000000
64	3009087	•	•	•	RACCORDO	CONNECTOR	MAMELON	NIPPEL	
65	3012402	•	•	•	CONDENSATORE	CONDENSER	CONDENSATEUR	KONDENSATOR	≤ 02436999999
65	3013875	•	•	•	CONDENSATORE	CONDENSER	CONDENSATEUR	KONDENSATOR	≥ 02446000000
66	3003999	•	•	•	POMPA	PUMP	POMPE	PUMPE	≤ 02436999999
66	3013830	•	•	•	POMPA	PUMP	POMPE	PUMPE	≥ 02446000000
67	3003936	•	•	•	FILTRO + GUARNIZIONE	FILTER + SEAL	FILTRE + JOINT COUVERCLE	PUMPENFILTER + DICHTUNG	
68	3003952	•	•	•	FONOASSORBENTE	SOUND DAMPING	INSONORISANT	GERÄUSCHDÄMMUNG	
69	3007079	•	•	•	GUARNIZIONE	SEAL	RONDELLE	METALLDICHTUNG	
70	3007088	•	•	•	GUARNIZIONE	SEAL	RONDELLE	METALLDICHTUNG	
71	3005739	•	•	•	RACCORDO	CONNECTOR	MAMELON	NIPPEL	
72	3009055	•	•	•	TUBO FLESSIBILE	FLEXIBLE ON LINE	FLEXIBLE	SCHLAUCH	
73	3009068	•	•	•	RACCORDO	CONNECTOR	MAMELON	NIPPEL	

* = Versione Testa Lunga - Long Combustion Head Version - Version Tête Longue - Langer Brennkopf Ausführung



RIELLO S.p.A.
I - 37048 Legnago (VR)
Tel.: +39.0442.630111
[http:// www.rielloburners.com](http://www.rielloburners.com)